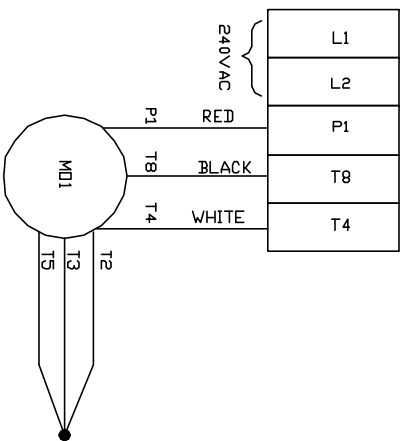
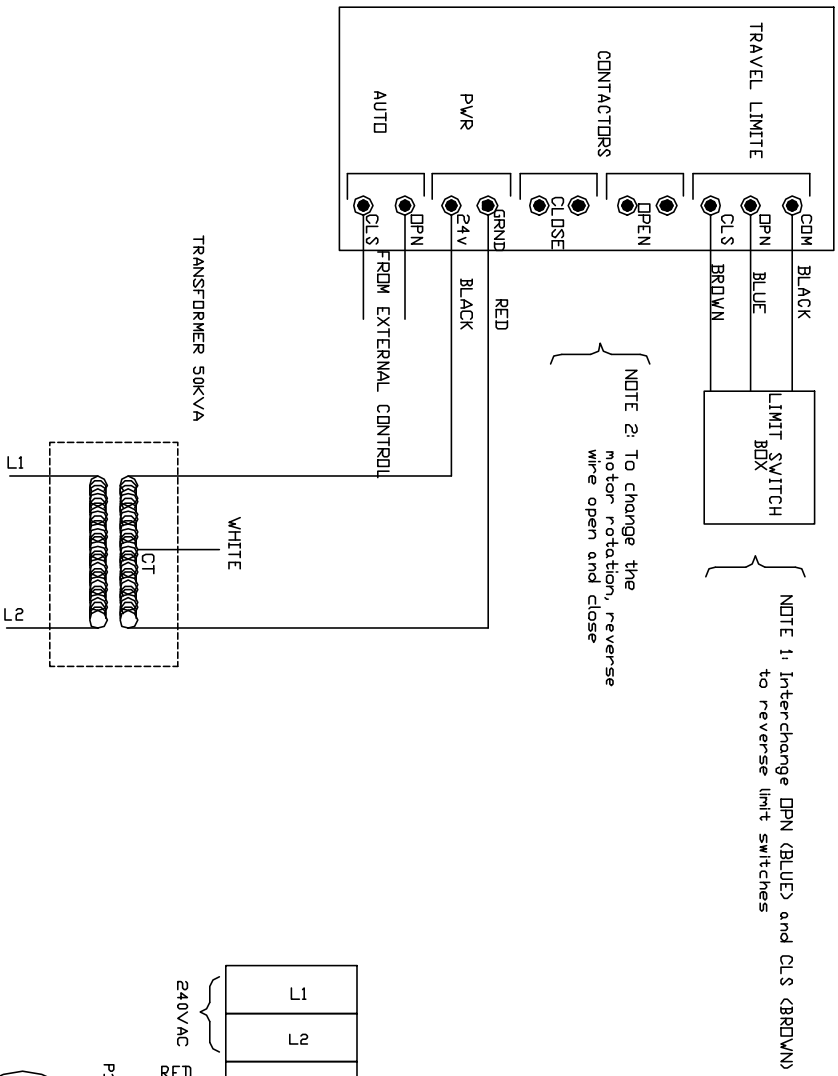


CONNECTION FOR CONTROL PLATE



- Note
- bornier
  - bornier
  - connection

Entreprise Electrique M.J.L.

wiring of control box is doing by electrician

GRUPE HORTICOLE LEDOUX INC.  
766 Rue Paul Lussier  
Sainte-Hélène de Bagot, Qc  
J0H 1M0  
Tel (450) 781-2222

1	GLOBAL	2000/05/20
2	MODIFICATION	2000/06/15
REV.	DESCRIPTION	DATE

DESIGNE PAR	M.L.
TRACE PAR	M.L.
VERIFIE PAR	M.L.
APPROUVE PAR	

IDENTIFICATION	CONNECTION FOR CONTROL PANEL ZREV01 FOR SINGLE UNITS	DESSIN NO:	2	REV	0
CLIENT:	G.H.L.				